



學校檔號：T203_G0

【掛號郵件】

執事先生：

招標

承投供應互動式白板之器材及提供安裝工程服務

現誠邀 貴公司承投提供隨付的投標附表上所列的項目及/或服務。倘 貴公司不擬接納部分訂貨，請於投標附表上清楚註明。

1. 投標表格必須填具一式兩份，並放置信封內封密。信封面應清楚註明：

(學校檔號：T203_G0 承投供應互動式白板之器材及提供安裝工程服務) 投標書

投標書必須以掛號郵件寄往或親身遞交至新界大嶼山東涌逸東邨逸東街 8 號東涌天主教學校校長收，並須於2021 年 5 月 26 日下午三時三十分前送達上述地址。平郵的投標書或逾期的投標書，概不受理。 貴公司的投標附表有效期由上述截止日期起計 90 天。如在該 90 天內仍未接獲訂單，則是次投標可視作落選論。另外亦請注意， 貴公司必須填妥投標表格第 II 部分，否則概不受理。

- 倘 貴公司未能或不擬作投標，亦請盡快把投標附表寄回上述地址，並列明不擬投標的原因。
- 競投人、其僱員及代理人不得向學校僱員、校董會/法團校董會成員，或負責考慮與本合約相關事宜的有關委員會的任何家長或學生代表提供利益(香港法例第 201 章《防止賄賂條例》所界定的「利益」)。競投人、其僱員或代理人向有關人士提供任何利益，根據《防止賄賂條例》可構成罪行，並可導致合約無效。學校亦可取消批出的合約，而競投人須為學校所蒙受的任何損失或損害負上法律責任。
- 學校邀請書面報價承投所需物品及服務時，會以整項/~~分組~~/~~分項~~形式考慮接受供應商的報價。
- 本校不接受任何形式之捐贈或贈品。

校長

陳珮珊謹啟

承投供應互動式白板之器材及提供安裝工程服務

學校名稱及地址：新界大嶼山東涌逸東邨逸東街 8 號 東涌天主教學校

學校檔案：T203_G0

截標日期 / 時間：2021 年 5 月 26 日下午三時三十分

第 I 部分

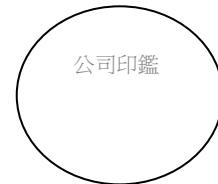
下方簽署人願意按照正式訂單上訂明的日期及所列的價格，包括勞工、材料及其他所有費用，以及校方所提出的細則，提供投標附表上所列項目的服務。下方簽署人知悉，所有未經特別註明的項目，均須按照該細則的規定提供服務；投標書由上述截標日期起計 90 天內仍屬有效；校方不一定採納索價最低的投標書或任何一份投標書。下方簽署人亦保證其公司的商業登記及僱員補償保險均屬有效，而其公司所提供的服務不會損壞學校的校舍。

第 II 部分

再行確定投標書的有效期

有關本投標書的第 I 部分，現再確定本公司的投標書有效期由 2021 年 5 月 26 日起計為 90 天。

下方簽署人亦同意，投標書的有效期一經確定，其公司就該事項註明於投標表格內的預印條文，即不再適用。



日期：_____

姓名(請以正楷填寫)：_____

簽署人：_____ 職銜：_____

(請註明職位，例如董事、經理、秘書等)

上方簽署人已授權，代表：_____公司簽署投標書，該

公司在香港註冊的辦事處地址為_____

電話號碼：_____ 傳真號碼：_____

東涌天主教學校
承投供應互動式白板之器材及提供安裝工程服務

標書報價附表(須填具一式兩份)

(第 4、5 和 6 項須由投標者填寫，如表格空間不勝用，請另紙書寫，並簽署及蓋上公司印鑑)

(1) 項目 編號	(2) 物品說明/規格	(3) 所需 數量	(4) 單價 (元)	(5) 總價 (元)	(6) 提供服 務詳情
1.	<p>掛牆互動電子屏幕 <u>規格</u></p> <ul style="list-style-type: none"> - 面板尺寸：75 吋 - 顯示比例：16：9 - 背光類型：LED - 解像度：Support at least 3840 x 2160 4K @60Hz UHD resolution - 視角度：Support wide viewing angles (178/178 or above) - 反應時間：8ms(Typ) 或以上 - 刷新頻率：60Hz 或以上 - 顯示色彩：1.08 Billion Colors 或以上 - 光度：350cd/m2 或以上 - 光度比率：1200:1 Contrast ratio 或以上 - 壽命：30000 小時或以上 - 感應技術：Infrared recognition or Capacitive touch - 多觸控點：10 points writing and 20 points touch 或以上 - 多點觸控功能：可以最少 2 人以上同時書寫使用 - 書寫靈敏度：Single-touch $\geq \phi$ 6mm and multi-touch $\geq \phi$ 8mm 或以上 - 書寫工具：Finger, Finger cover by glove, Opaque objects - 準確度：±2mm (over 90% Area) - Communication Mode：Full-speed USD (driver free) - 介面：USB 2.0/3.0 Type B - Touch Drive：Free drive - 屏幕硬度：Toughened Glass with Level 7 of Mohs Standard - Output Coordinate：32767*32767 - USD 2.0：4 個 (including 2 USD ports in front) - USD 3.0：3 個或以上 - HDMI Out：1 個或以上 - HDMI IN：2 個或以上 - VGA IN：1 個或以上 	30			

(1) 項目 編號	(2) 物品說明/規格	(3) 所需 數量	(4) 單價 (元)	(5) 總價 (元)	(6) 提供服 務詳情
	<ul style="list-style-type: none"> - AV IN : 1 個或以上 - Audio IN : 1 個或以上 - Audio OUT : 1 個或以上 - LAN : 1 個或以上 - Speaker Type : Built-in Speaker (12W x 2 或以上) <p><u>配合平板電腦使用</u></p> <ul style="list-style-type: none"> - 無線連接及投影畫面之 : IPAD IOS (透過 AIRDROP)、Android、Windows - Device 及其作業系統 : 同時投影數目 : 2 個或以上 <p><u>教學軟件</u></p> <ul style="list-style-type: none"> - 配合小學使用 e.g. 互動學習遊戲、學科軟件、各科書寫版面、繪畫工具及圖案等 - 內置教學軟件 : 教師可利用軟件自行增添及設計教材 <p><u>牆壁工程</u></p> <ul style="list-style-type: none"> - 清拆、修補、加固或其他 <p><u>USB 延長插口</u></p> <ul style="list-style-type: none"> - 在教師桌上安裝 1 開 3 的 USB 延長插口 <p><u>貨運及安裝</u></p> <ul style="list-style-type: none"> - 貨物運到現場 - 安裝互動電子屏幕在指定位置及完成測試 - 有需要時清拆什物 <p><u>其他</u></p> <ul style="list-style-type: none"> - 保養 : 特約供應商需為互動電子屏幕最少三年免費全面保養(包括但不限於: 人工及零件等) - 培訓 : 需提供免費培訓, 教授本校職員使用有關的器材 - 安全規格 : 產品符合香港政府機電規格 - 獨立電源開關 				
2.	<p>互動電子屏幕內置電腦</p> <p>規格 :</p> <ul style="list-style-type: none"> - CPU : Intel Core i5-11400F Processor - RAM : 16.0GB DDR4-3200 DDR4 - 硬碟 : 256GB SSD M.2 PCIe NVMe 或以上 - 圖像處理 : GeForce®GTX 1650 (或同等效能) - 底板晶片 : Inter 能配合 CPU 型號 - 音效卡 : Integrated High Definition Audio Stereo - Networking : 10/100/1000M - WIFI : 802.11ac(2.4GHz/5GHz) 或以上 - LAN(RJ45) : 1 個或以上 - Bluetooth : Bluetooth 4.2, M.2 card - USB : 6 個或以上 (USB 3.0 最少需有 4 個) 	30			

(1) 項目 編號	(2) 物品說明/規格	(3) 所需 數量	(4) 單價 (元)	(5) 總價 (元)	(6) 提供服 務詳情
	<ul style="list-style-type: none"> - 影像輸出：1 個 HDMI、1 個 VGA、1 個 DisplayPort - 操作系統：Window 10 Home 64bit - 其他：PC Cloning - 獨立電源開關 - 保養：5 年上門保養服務 				
3.	<p>流動互動電子屏幕 <u>規格</u></p> <ul style="list-style-type: none"> - 面板尺寸：86 吋 - 顯示比例：16：9 - 背光類型：LED - 解像度：Support at least 3840 x 2160 4K @60Hz UHD resolution - 視角度：Support wide viewing angles (178/178 or above) - 反應時間：8ms(Typ) 或以上 - 刷新頻率：60Hz 或以上 - 顯示色彩：1.08 Billion Colors 或以上 - 光度：350cd/m2 或以上 - 光度比率：1200:1 Contrast ratio 或以上 - 壽命：30000 小時或以上 - 感應技術：Infrared recognition or Capacitive touch - 多觸控點：10 points writing and 20 points touch 或以上 - 多點觸控功能：可以最少 2 人以上同時書寫使用 - 書寫靈敏度：Single-touch $\geq \phi$ 6mm and multi-touch $\geq \phi$ 8mm 或以上 - 書寫工具：Finger, Finger cover by glove, Opaque objects - 準確度：± 2mm (over 90% Area) - Communication Mode：Full-speed USD (driver free) - 介面：USB 2.0/3.0 Type B - Touch Drive：Free drive - 屏幕硬度：Toughened Glass with Level 7 of Mohs Standard - Output Coordinate：32767*32767 - USD 2.0：4 個 (including 2 USD ports in front) - USD 3.0：3 個或以上 - HDMI Out：1 個或以上 - HDMI IN：2 個或以上 - VGA IN：1 個或以上 	5			

(1) 項目 編號	(2) 物品說明/規格	(3) 所需 數量	(4) 單價 (元)	(5) 總價 (元)	(6) 提供服 務詳情
	<ul style="list-style-type: none"> - AV IN : 1 個或以上 - Audio IN : 1 個或以上 - Audio OUT : 1 個或以上 - LAN : 1 個或以上 - Speaker Type : Built-in Speaker (12W x 2 或以上) - 配合平板電腦使用 - 無線連接及投影畫面可以兼容 IPAD IOS (透過 AIRDROP)、Android、Windows - Device 及其作業系統可支持同時投影數目：2 個或以上 <p><u>教學軟件</u></p> <ul style="list-style-type: none"> - 配合小學使用 e.g. 互動學習遊戲、學科軟件、各科書寫版面、繪畫工具及圖案等 - 內置教學軟件：教師可利用軟件自行增添及設計教材 <p><u>流動支架規格</u></p> <ul style="list-style-type: none"> - 金屬物料製 - 能承托 86" 互動電子屏幕 - 最高載重量 200Lb - 支架連互動電子屏幕可進入(內籠 1750 mm x 1950mm，對角長度：2620mm；門口闊：1100mm、高：2100mm)之電梯內 <p><u>貨運及安裝</u></p> <ul style="list-style-type: none"> - 貨物運到現場 - 安裝互動電子屏幕在流動支架上及指定位置 - 完成測試 <p><u>其他</u></p> <ul style="list-style-type: none"> - 保養：特約供應商需為互動電子屏幕 最少三年免費全面保養。(包括但不限於：人工、零件及維修時所需的拆卸及重裝工程等) - 培訓：需提供免費培訓，教授本校職員使用有關的器材。 - 安全規格：產品符合香港政府機電規格。 - 有需要時清拆什物 				
4.	<p>無線實物投射器</p> <p>規格：</p> <ul style="list-style-type: none"> - Image Sensor : 8MP CMOS , Up to 3264 x 2448 resolution - Camera Angle : Adjustable camera angle can take 180 degrees in up and down, left and right - Shooting Area : Up to A3 size and support macro - Focus : AF or MF - Frame Rate : 8MP@15 fps; 1080P Full HD 25 fps - Connection : Wi-Fi 5.8g 	30			

(1) 項目 編號	(2) 物品說明/規格	(3) 所需 數量	(4) 單價 (元)	(5) 總價 (元)	(6) 提供服 務詳情
	<ul style="list-style-type: none"> - Image Output : HDMI / USB - Wireless Image Output : Wi-Fi or others - Wireless Connection Distance : At least 20m - Support OS : Windows, Android, iOS and multi connection at the same time - Warranty : 3 years - Charging Interface : USB Type-C - Battery : Li-ion 				
5.	<p>24吋LED觸控螢幕</p> <p>規格：</p> <ul style="list-style-type: none"> - Diagonal Viewing Size : 24 inches - LED-backlit LCD monitor - 24" - touchscreen - Maximum Resolution : 1920 x 1080 at 60 Hz - Aspect Ratio : 16:9 - Pixel Pitch : 0.275 mm x 0.275 mm - Brightness : 250 cd/m² (typical) - Color Support : Color Gamut (typical): 84% (CIE 1976)7, Color Depth: 16.7 million colors - Contrast Ratio : 1,000:1 - Dynamic Contrast Ratio : 8 million:1 - Viewing Angle : 178°/178° - Response Time : 6 ms gray-to-gray (typical) - Panel Type : In-plane Switching, Anti-glare with 3H hardness - Backlight Technology : LED - Connectors : 1 x DisplayPort (ver 1.2)8, 1 x HDMI (ver 1.4), 1 x VGA, 1 x USB 3.0 port upstream, 2 x USB 3.0 ports(including 1 x USB 3.0 BC1.2 charging port), 2 x USB 2.0 ports (bottom), 1 x Analog 2.0 audio line out (3.5 mm jack) - Adjustability : Height adjustable (90 mm), Tilt (-5° to 60°), Swivel (-30° to 30°) - Security : Security lock slot (security lock not included); Anti-theft stand lock slot (to panel) - Warranty : 3 Years 	30			
6.	<p>白板：（請參考附件1）</p> <ul style="list-style-type: none"> - 高 X 闊：~1250mm X ~5900mm - 2塊活動白板（設計為可左右滑動）+2塊固定白板 - 手冊板： 800mm 活動白板 - 遮蓋板： ≥2000mm 活動白板 	30			

(1) 項目 編號	(2) 物品說明/規格	(3) 所需 數量	(4) 單價 (元)	(5) 總價 (元)	(6) 提供服 務詳情
	<ul style="list-style-type: none"> - 材料為堅硬、耐磨及不易刮花 (提供 300mm x 300mm 的樣板一塊) - 白板：搪瓷面層有抗酸作用 - 安全包邊設計 - 配有安全鎖 - 不易脫落的磁吸功能 - 配有防夾手設備 - ~2100mm 固定白板 (左) - ≤1800mm 固定白板 (右) - 電視與一邊白板留 ≥ 200mm 作維護之用 - 2 塊活動白板共享一組上下軌 - 前端設有 ≥ 50mm 筆槽 - 請附上不影響活動板正常運作的最大移動載重 (The maximun reserved moving load in kN, excluding the self weight and operating loading, that the whiteboard can be torlarated without affecting normal operation) 及計算過程 (Justification) - 3 年保養 <p>白板工程</p> <ul style="list-style-type: none"> - 包括清拆、運走廢料及安裝白板 - (工程包括一切安裝、清拆及運走廢料的費用) - 清拆、修補、加固或其他 				
7.	<p><u>L型教師桌 (參考附件三)</u></p> <ul style="list-style-type: none"> - 尺寸及款式參考圖 1-圖 2 - 圓角設計 - 檔板 2 塊參考圖 3-4 - 電線圖參考圖 5 - 鍵盤架參考圖 6 <p><u>活動櫃 A (參考附件三)</u></p> <ul style="list-style-type: none"> - 尺寸及款式參考圖 7 - 三層 (有鎖) - 活動轆 4 個 (有固定鎖) <p><u>活動櫃 B (參考附件三)</u></p> <ul style="list-style-type: none"> - 尺寸及款式參考圖 8 - 趟門需設有滑輪及路軌，內設 1 塊活動層板 - 文件格 (需有 6 格) <p>要求</p> <ul style="list-style-type: none"> - 以上所有圖片款式作參考之用，投標者可提供更佳的設計 - 投標者必需提供設計圖 - 色調以淺木色為主，整套組合色調需統一 - 運輸整套組合到課室現場並安裝 - 教師桌及活動櫃 A 和 B 必須採用無毒及無甲醛物料 	30			

(1) 項目 編號	(2) 物品說明/規格	(3) 所需 數量	(4) 單價 (元)	(5) 總價 (元)	(6) 提供服 務詳情
	- 3年保養				
8.	工程及清潔 - 現場保護，包括工地需保留的物件以及運送所需經過的通道 - 施工期間裝修廢料清理及傾倒(包括搬運，處理，運輸及政府徵費) - 完工後清理所有裝修廢料、泥頭及垃圾(包括搬運，處理，運輸及政府徵費) - 完工後現場清潔	1			

9.	工程保險： - 承建商需為本工程購買所須的工程綜合保險(Contractor's All Risk Policy)，第三者公眾責任保險(Third Party Insurance)不少於 HK\$10,000,000.00(港幣一仟萬元)及有關工程項下所有工作人員按法例規定之保險(Employee's Compensation Insurance)。報價需列明投保費用。	1			
			總價(港幣\$)		

10.	付款方法： - 第一期由書面確定後，於開始工程後十天收取 10% - 第二期於開始工程後三十天再收取 40% - 第三期於完成工程一個月內再收取 40% - 第四期於完成工程後三個月後再收取 10%				
-----	--	--	--	--	--

11.	工程細則： - 本工程價格需包括所有運輸、上落、搭建及吊運項目、清拆、修改及復原項目、所有配備/永久及臨時物料、勞工保險及第三者保險、工資及成本價格波動等，均包括於工程總金額內。 - 承建商需提供所選用的材料合格證明書。(如適用) - 承建商需負責工程保護措施、清理垃圾、提供設施安裝、產品測試及送貨服務。 - 施工期間，本工程範圍內所需的用水及用電，水電費由學校負責，承建商則負責所需的接駁，拉綫及拉喉費用。承建商必須合理地使用此施工用水用電，如有任何浪費，學校在審批工程時，有權對此等不合理的浪費，作出懲罰性之扣錢。 - 施工期間，校方不會提供任何工具予承建商，承建商可將在施工期間須使用的工具存放在校舍指定地方，但校方不會負責有關工具的保安，而有關工具亦不可妨礙學校運作。如有關工具存放在校舍而引致任何人士受傷、死亡、或任何財物的損失，承建商須承擔所有法律責任及索償。校方可隨時要求遷移有關工具至其他地方或移離校舍，承建商需盡快處理。如承建商在接獲通知後 24 小時內，仍未能符合校方要求處理有關工具，校方可無需通知承建商下將有關工具棄置，承建商並需要負責清理費用。 - 除非獲本校法團校董會同意，否則不得外判任何工作。 - 如因任何不可抗力及/或預計的因素導致的損失或影響，本校概不負責。 - 如未有詳盡之處，校方與承建商雙方同意下得作書面修訂，作附帶條件實施。若有關完成工程及正常運作的標準如有爭議，均以校方決定為準。 - 施工期間承建商須管理所屬員工在學校範圍內的言行、儀容及不得裸露身體或衣著暴露。				
-----	--	--	--	--	--

10.	<p>其他須知：</p> <ul style="list-style-type: none"> - 投標者必須是香港特別行政區屋宇署之註冊小型工程承建商。 - 投標者必須為工程清單及細則內的每項工程報價，未有報價的項目，均一律被認為已包含在工程總金額內，而報價單內的項目，只會作為參考之用。投標者必須跟隨「項目要求」的格式報價。投標者需以包單形式(Lump Sum)形式承包此設計與建造工程清單及細則內之工程，故投標者投標前應到工程地點實地考察，了解實際施工環境，計算項目及數量，工程總金額是以現場實際為準，如有任何與其他地方不符的，均由投標者自行負責。 - 獲選承建商要確保已為其聘用之員工購買勞工保險，並承諾不會僱用非法勞工去執行校方之服務合約。若獲選承建商因違反此守則而引致未能履行服務合約，校方有權以口頭或書面形式通知即時終止合約。承辦商除不會獲得任何賠償外，還要負責校方因終止合約所導致的一切損失。 - 承建商員工薪酬須合乎本港有關最低工資要求。 - 因施工或供應而引起任何事故導致的投訴、訴訟或賠償，投標者須負起因此而引申的一切責任，並賠償校方為此所受到的損失及所付之全部費用。 - 若投標者本人或其任何或所有之合夥人或股東為校方僱員或僱員之親屬，投標者須於標書上明確申報。 - 學校有權拒絕最低標者或任何投標者之報價而無須作出任何解釋。 - 不可有任何後加工作費用。
-----	---

- 評分準則請參考附件四。
- 請提供已完成的相關工程的學校名單。
- 每間公司可提供不多於2種不同牌子或型號之互動電子屏幕報價。
- 請列明互動電子屏幕所採用的屏幕牌子及型號。
- 到校實地考察期日及時間：2021年5月11日(星期二)，下午2:30。有意到校實地考察者，請於2021年5月10日(星期一)，辦公時間下午5點或以前，致電學校(Tel: 2109 4962)與林毅老師或校務處職員聯絡。
- 以上工程必須於2021年8月20日或之前完成，本校有權單方面中止合約而不作任何賠償。
- 投標公司中標後，必須於施工前一個月提供保險證明單據，否則本校有權單方面中止合約而不作任何賠償。

防止賄賂條例：

- 甲)根據「防止賄賂條例」，在學校購買服務過程中，如學校職員接受供應商和承辦商提供的利益，或供應商和承辦商向學校教職員提供利益，均屬違法。學校不容許供應商和承辦商透過任何形式的利益(包括捐贈)影響學校的選擇。
- 乙)學校教職員工或供應商和承辦商任何一方或雙方如有上述違法行為，有關投標書將不獲考慮；即使已獲委任，所簽訂有關合約亦會被宣告無效。

本公司/本人明白，如收到學校訂單後未能供應書面報價單上所列物品，須負責賠償學校從另處採購上述物品的差價。

投標者：_____

獲授權簽署書面報價單的代表的姓名及署名：

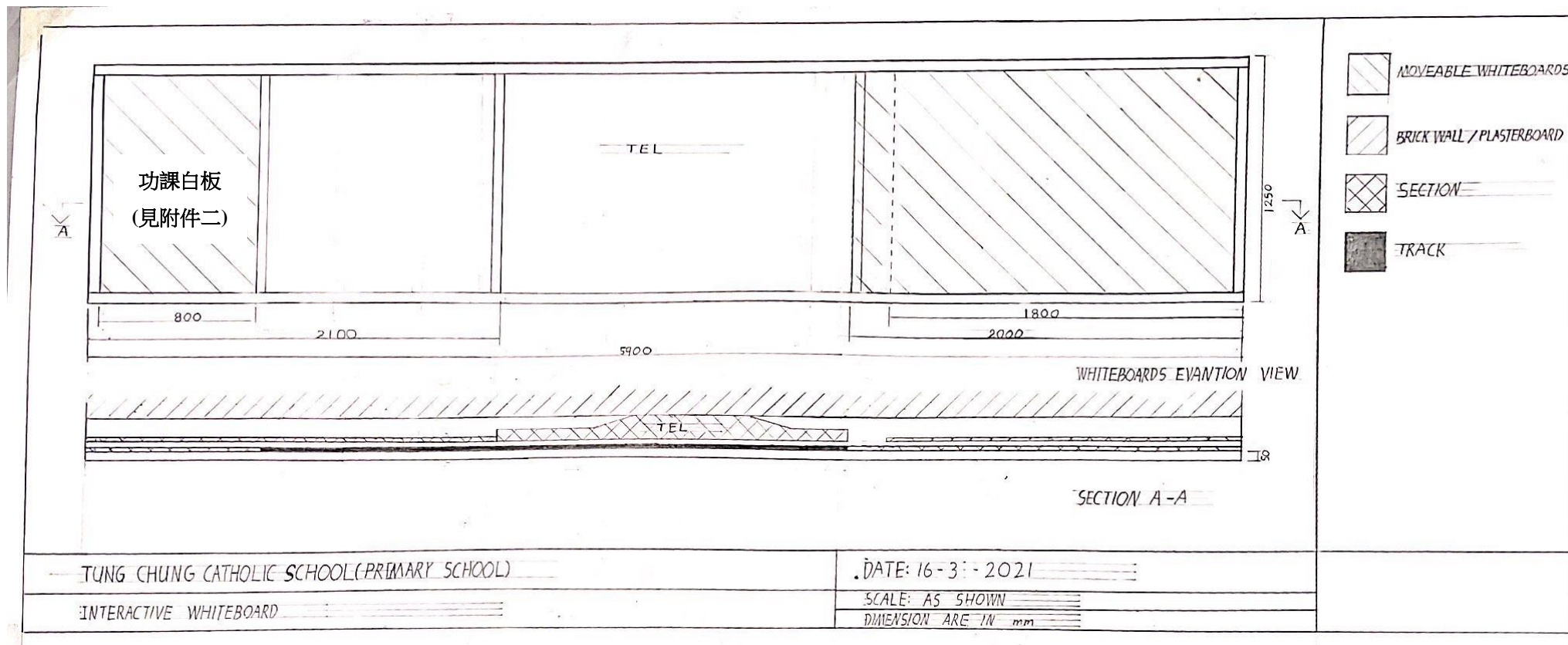


姓名(請以正楷填寫)：_____

簽署：_____

日期：_____

白板 (附件一)



- 高:1250mm
- 2 塊活動白板+2 塊固定白板
- 功課白板: 800mm 活動白板
- 遮蓋板: ≥ 2000 mm 活動白板
- 配有安全鎖
- 2100mm 固定白板(左) 及 ≤ 1800 mm 固定白板(右)
- 電視與一邊白板留 ≥ 200 mm 作維護之用
- 2 塊活動白板共享一組上下軌
- 前端設有 ≥ 50 mm 筆槽

功課白板(附件二)

*每橫行均是75mm

		680 毫米(mm)	
75 毫米(mm)	第__週	月	日(星期)
	本週目標：		
	中 文		
	英 文		
	數 學		
常 識			
其 他			
通告	共__張		
		800 毫米(mm)	

1200
毫米(mm)

800 毫米(mm)

L 型教師組成桌

教師桌（附件三）

教師桌款式（只作參考）



載重能力：最少 150 kg

圖 1

L 型教師組成桌尺寸

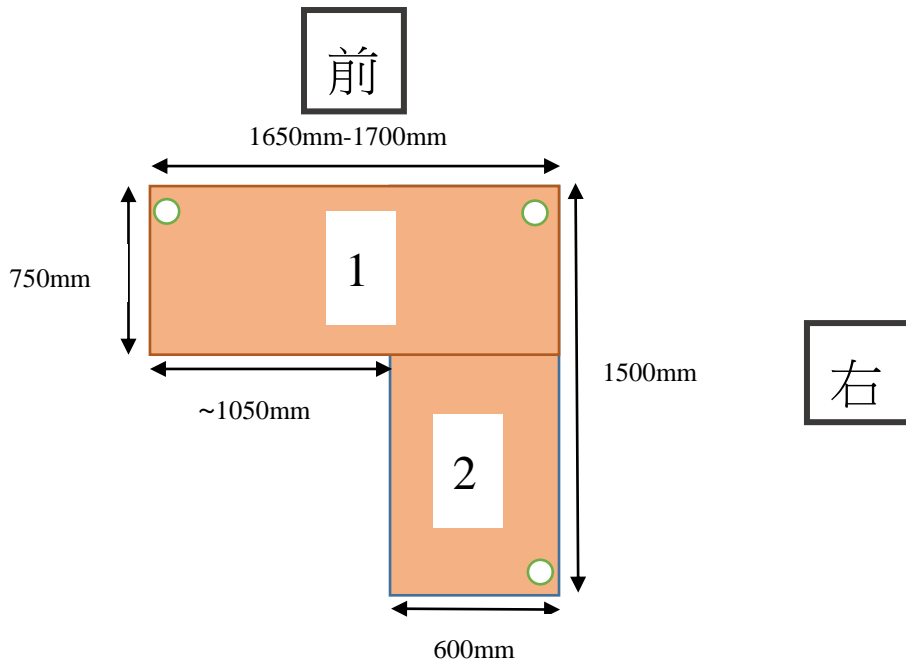


圖 2（俯視圖）

檔板（正面）

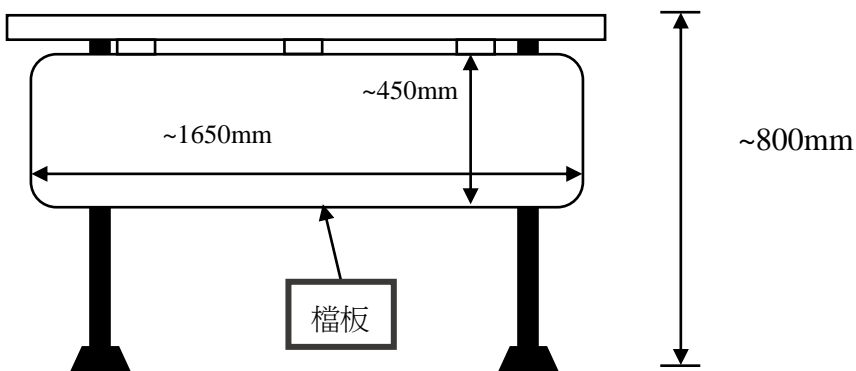


圖 3（正面）

檔板（右側）

教師桌（附件三）

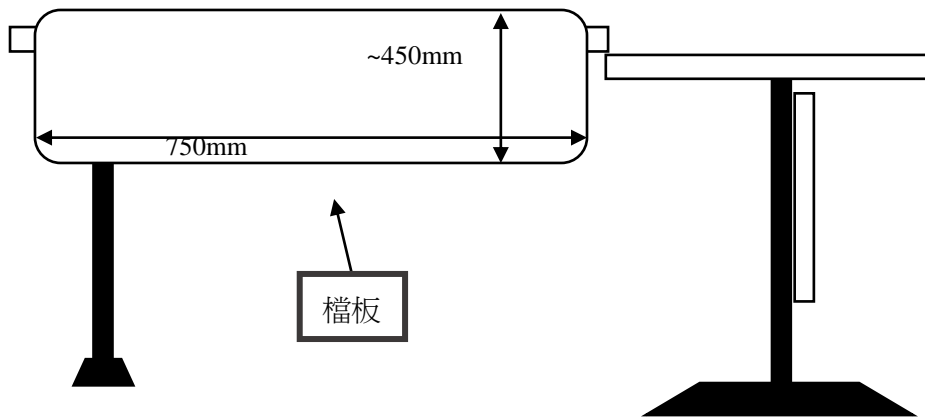
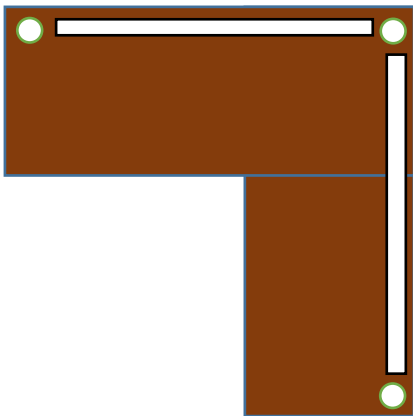
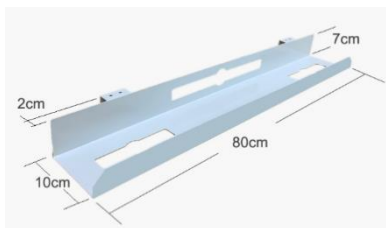


圖 4（右側）

線槽



桌底線槽設計



線槽尺寸

圖 5

鍵盤架款式（只作參考）



圖 6

Minimum size : 25" W x 9.8" D

活動櫃 A (三層) (只作參考)

教師桌 (附件三)

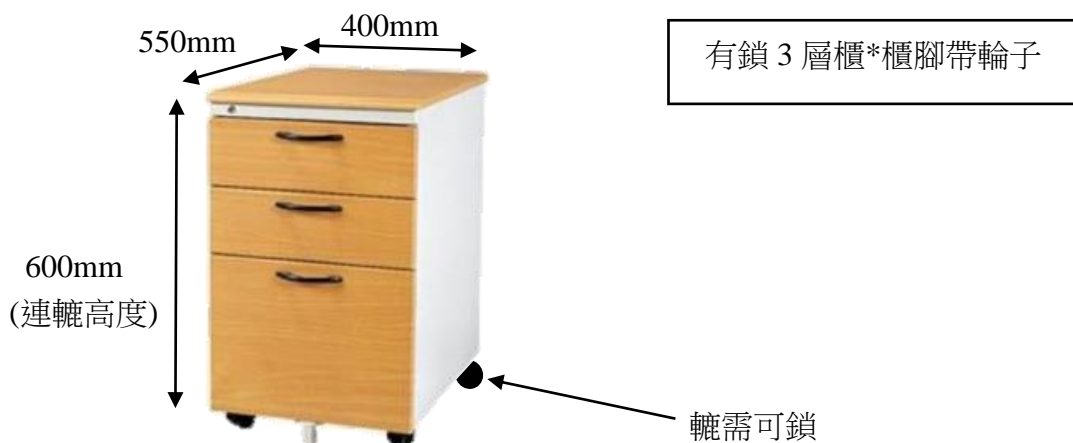


圖 7

活動櫃 B (只作參考)

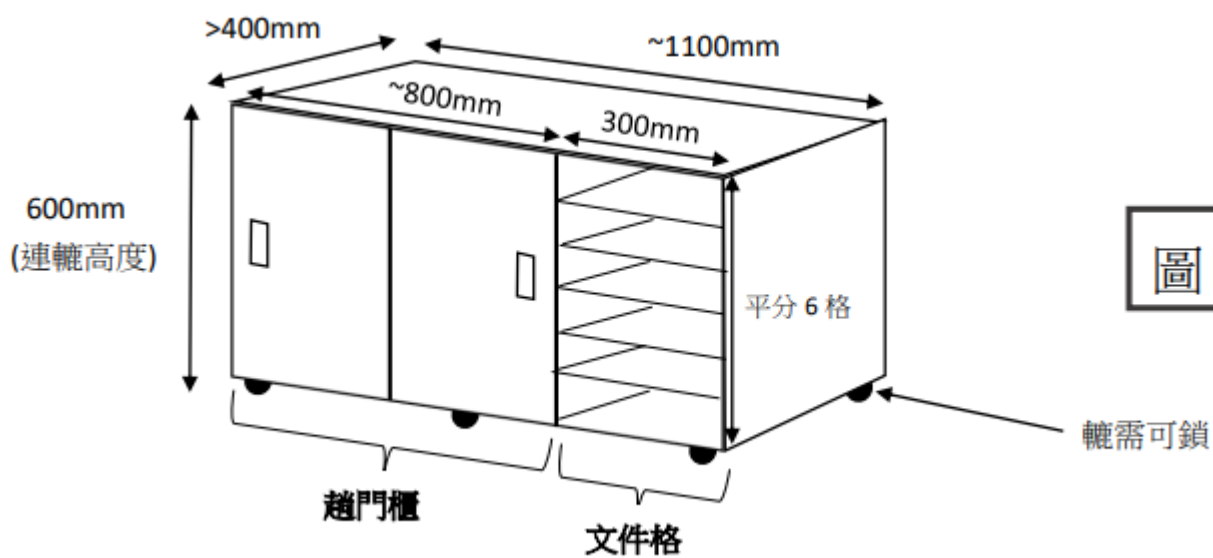


圖 8

評審準則及程序

1. 承辦商之選取是由校方專責委員會負責審批。委員會會依據承辦者所提供的標書內容而作出比較及評審，最後交予有關人員或批核委員會批核。
2. 校方不一定會採取最低收費的標面。整體而言，校方會依據承辦者就標書內容進行評審，有關的比重計算如下：

範疇	評分比重
公司信譽	10%
價錢	15%
器材規格	50%
工程安全	10%
保養	15%

3. 承辦商必須注意，自行填報的標書內容將作為日後與本校簽訂合約的基礎部份，本校將依據標書內容由承辦者自行申明的承諾監察其服務質素。
4. 評審過程中，校方可能需要邀請承辦商派員向本校專責委員會講解及闡釋標書所列的內容或資料，但資料以標書內容為準。
5. 承辦商之選取是由校方的專責委員會根據以上訂定的評審準則而評定。校方不接受供應商於標書所列需求以外任何形式的利益、捐贈、優惠及服務。
6. 承辦商、其僱員及代理人不得向校方僱員、校董會成員，或負責甄選承辦商的有關委員會的任何家長或學生代表提供利益(香港法例第 201 章〈防止賄賂條例〉所界定的「利益」)。承辦商、其僱員或代理人向有關人士提供任何利益，可導致標書無效。校方亦可取消批出是次服務，而承辦商須為校方所蒙受的任何損失或損害負上法律責任。